

## HARLEY DAVIDSON SPORTSTER XL 1200X'15-

### M O U N T I N G I N S T R U C T I O N S

REF 929701

SEMIFAIRING ANARCHY



1 Person



15 min



EASY

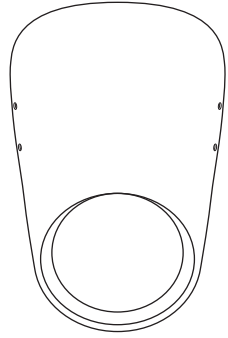
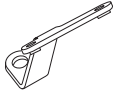
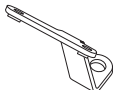








TORX  
T45

ALLEN  
Nº 3  
Nº 6



En las revisiones del vehículo es conveniente efectuar también el mantenimiento de apriete de toda la tornillería del semicarenado, especialmente los tornillos que fijan éste al vehículo. **Gracias por su atención.**  
It would be convenient to retighten the semifairing screws, specially the ones that are fixed to the motorcycle, whenever you maintain the vehicle. **Thanks for your attention.**

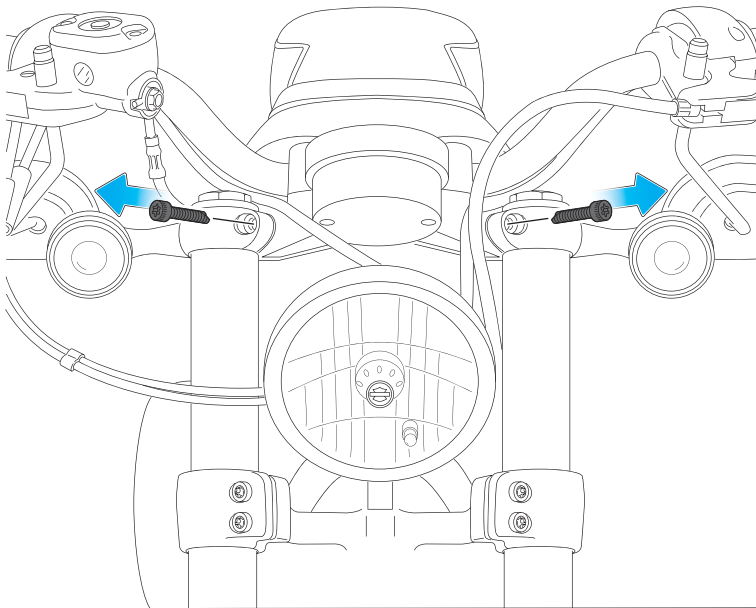
ID	PIEZA/PART	DESCRIPCIÓN	DESCRIPTION	QTY	REF
1		Semicarenado, no incluido	Semifairing, not included	0	
2		Soporte izquierdo	Left support	1	SOP2P4L-CUP0021
3		Soporte derecho	Right support	1	SOP2P4R-CUP0021
4		Tornillo Allen ANSIB 18.3 CLASE 12.9 UNC 3/8" X 56	ANSIB 18.3 CLASE 12.9 UNC 3/8" X 56 Allen screw	2	TORNI-ANSIB-855
5		Casquillo Ø10 x Ø14 x 20	Ø10 x Ø14 x 20 bush	2	CASQUI101420299
6		Silentblock Ø9 x Ø6 x 8mm	Ø9 x Ø6 x 8mm silentblock	4	AROPASACABLES-3
7		Casquillo con valona Ø12xØ6,8x7,3	Ø12xØ6,8x7,3 Bush with flange	4	CASQUI-1A---750
8		Tornillo Allen M5x16 Ø11 ISO 7380	M5x16 Ø11 ISO 7380 Allen screw	4	TORNI-I7380-493
9		Tapón tornillo M5 ISO 7380	M5 ISO 7380 screw cap	4	TAPON-----85

## HARLEY DAVIDSON SPORTSTER XL 1200X'15-

INSTRUCCIONES DE MONTAJE - MOUNTING INSTRUCTIONS - MONTAGEANLEITUNG

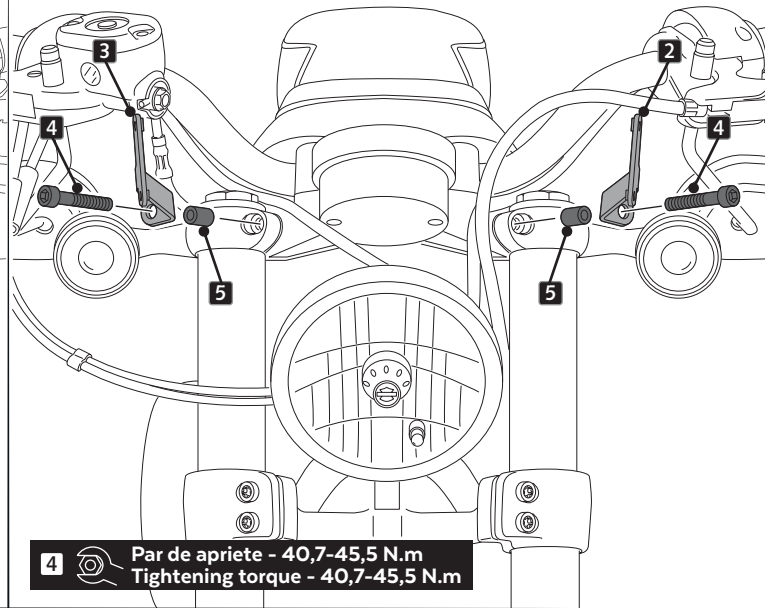
1

DISASSEMBLY  
DESMONTAJE



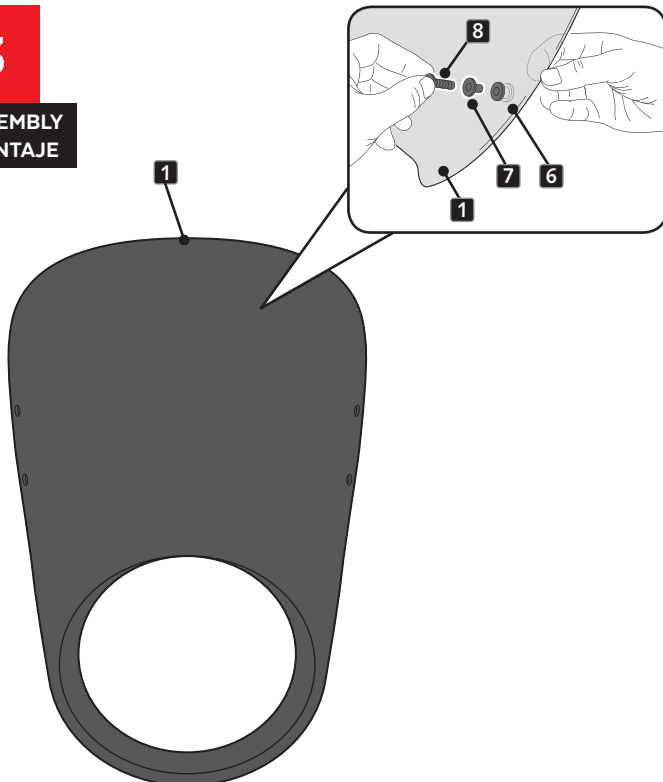
2

ASSEMBLY  
MONTAJE



3

ASSEMBLY  
MONTAJE



4

ASSEMBLY  
MONTAJE

